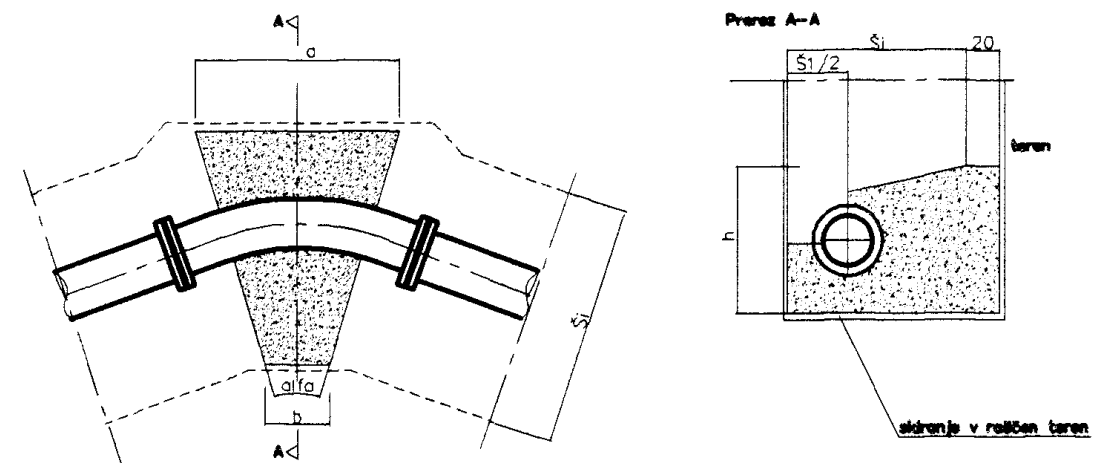


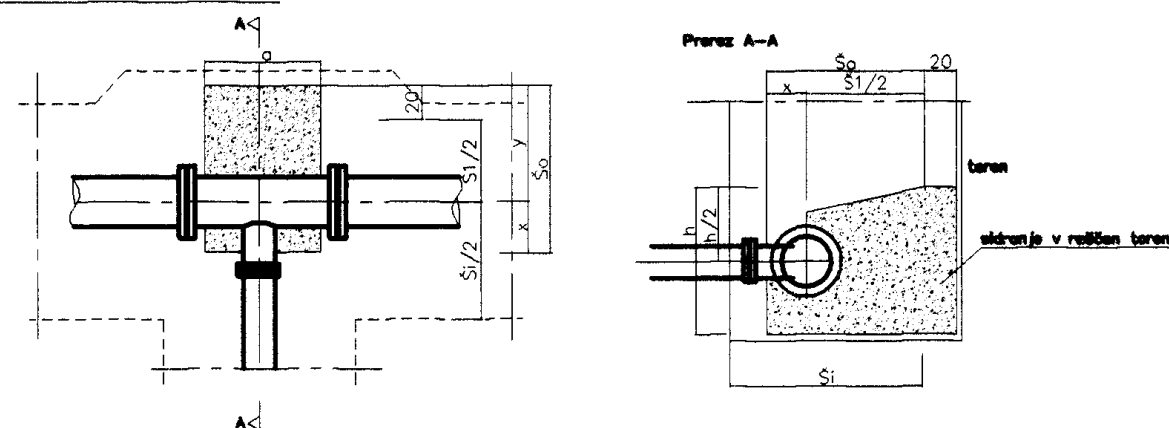
Profil cevi mm	ODCEPTNI KOS						ŠIRINA m	
	a	b	h	x	y	So	Si	
63	0,25	0,25	0,25	0,15	0,60	0,75	0,80	
80	0,25	0,25	0,25	0,15	0,60	0,75	0,80	
100	0,30	0,30	0,30	0,15	0,60	0,75	0,80	
125	0,35	0,35	0,40	0,20	0,65	0,85	0,90	
150	0,40	0,40	0,45	0,20	0,70	0,90	1,00	
200	0,60	0,50	0,55	0,20	0,70	0,90	1,00	
250	0,75	0,60	0,70	0,20	0,75	1,00	1,10	
300	0,75	0,70	1,00	0,25	0,75	1,00	1,10	
350	1,00	0,75	1,00	0,30	0,80	1,00	1,20	

Profil cevi mm	m	Lok α°														
		11 · 15°			22 · 30°			30°			45°			90°		
		a	b	h	a	b	h	a	b	h	a	b	h	a	b	h
63	1,0	0,25	0,20	0,25	0,25	0,20	0,25	0,25	0,20	0,25	0,25	0,20	0,25	0,25	0,20	0,30
80	1,0	0,25	0,20	0,25	0,25	0,20	0,25	0,25	0,20	0,25	0,25	0,20	0,25	0,25	0,20	0,30
100	1,0	0,25	0,20	0,25	0,25	0,20	0,25	0,25	0,20	0,25	0,25	0,20	0,25	0,25	0,20	0,40
125	1,1	0,25	0,20	0,25	0,25	0,20	0,25	0,25	0,20	0,30	0,30	0,20	0,35	0,40	0,20	0,45
150	1,2	0,30	0,20	0,30	0,30	0,20	0,30	0,30	0,20	0,40	0,35	0,20	0,40	0,50	0,25	0,50
200	1,2	0,45	0,30	0,40	0,45	0,30	0,40	0,50	0,30	0,40	0,55	0,30	0,50	0,60	0,30	0,75
250	1,3	0,45	0,30	0,40	0,45	0,30	0,50	0,60	0,40	0,50	0,65	0,40	0,60	0,80	0,40	0,70
300	1,3	0,45	0,30	0,45	0,60	0,35	0,50	0,70	0,40	0,60	0,75	0,40	0,75	0,95	0,40	1,10
350	1,4	0,50	0,40	0,50	0,60	0,25	0,65	0,70	0,35	0,70	0,75	0,55	1,00	1,00	0,45	1,40

Detajl sidranja loka



Detajl sidranja T-kosa



OPOMBA: Sidrni bloki so dimenzionirani na prerez "F" pri pritisku tal $\delta t = 10 \text{ N/cm}^2$ in max. tlaku v cevi 10 bar.

FEKALNA KANALIZACIJA PO INDUSTRIJSKI ULICI IN ULICI CANKARJEVEGA BATALJONA NA JESENICAH

(načrt vodovoda)

Investitor: OBČINA JESENICE Cesta železarjev 6 4270 JESENICE	Objekt, lokacija: FEKALNA KANALIZACIJA PO INDUSTRIJSKI ULICI IN ULICI CANKARJEVEGA BATALJONA NA JESENICAH (načrt vodovoda)	
	Načrt: 3/2 - načrt gradbenih konstrukcij NAČRT VODOVODA	
Projektant: Planing, d.o.o., Križe Snakovška cesta 68b 4294 Križe, Slovenija Ident. št. 0218 tel: +386 (04) 5955-321 fax: +386 (04) 5955-322 email: planing@siol.net; info@planing.si	Vrsta projektne dokumentacije: PZI	Vsebina, naslov risbe: Detajl sidranja vodovodnih cevi na vogalih
Naročnik:	Ime in priimek:	Ident. št.:
	Odg. projektant: Uroš FERJAN, udig	G1488
	Izdela: Uroš FERJAN, udig	G1488
	Kontroliral:	
	Št. projekta: P-587	Št. načrta: P-587/V
		Št. risbe: 3/2.5.8
	Merilo:	Datum: julij 2018
	Evidentiranje sprememb:	